

SO 43021 - Union T-rør

Beskrivelse

- T-rør, messing



Med forbehold om konstruksjonsendringer og tekniske endringer. Kan endres uten varsel

GPA Flowsystem A/S

Regnbueveien 9

NO-1405 Langhus

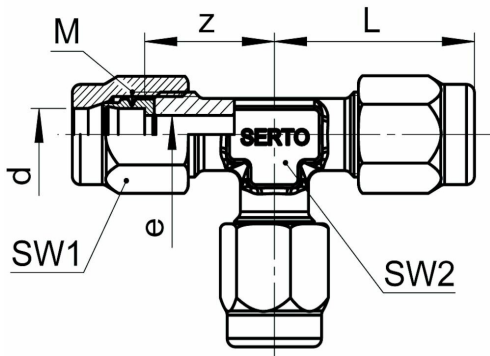
+47 (0)64-85 68 00

info@gpa.no

gpa.no

SO 43021 - Union T-rør

Teknisk spesifikasjon



Artikkelnr	d	bar	M	L	z	e	SW1	SW2
0183000020	2	125	6 x 0,75	16,5	12,5	1,5	8	7
0183000030	3	125	6 x 0,75	18	13	2,2	8	7
0183000040	4	125	8 x 1	22	16	3,4	10	10
0183000050	5	125	8 x 1	22,5	16	3,5	10	10
183000060	6	250	10 x 1	23,5	16	4,5	12	10
183000080	8	150	12 x 1	26	18	6,5	14	10
183000100	10	125	14 x 1	30,5	20,5	8,5	17	14
183000120	12	100	16 x 1	32,5	21,5	10	19	17
0183000130	13	40	20 x 1,5	36	23,5	11	24	19
0183000140	14	40	20 x 1,5	36	23,5	12	24	19
0183000150	15	40	20 x 1,5	36	23,5	13	24	19
0183000160	16	40	24 x 1,5	40,5	26,5	14	27	22

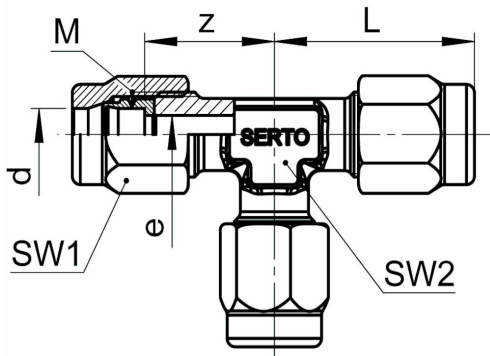
Med forbehold om konstruksjonsendringer og tekniske endringer. Kan endres uten varsel

GPA Flowsystem A/S

Regnbueveien 9
NO-1405 Langhus
+47 (0)64-85 68 00
info@gpa.no
gpa.no

SO 43021 - Union T-rør

Teknisk spesifikasjon



Artikkelnr	d	bar	M	L	z	e	SW1	SW2
0183000170	17	40	24 x 1,5	40,5	26,5	15	27	22
0183000180	18	40	24 x 1,5	40,5	26,5	15	27	22
0183000190	19	25	28 x 1,5	48	30,5	16	32	27
0183000220	22	25	28 x 1,5	48	30,5	19	32	27
0183000280	28	16	36 x 2	58,5	39	24	41	32
0183000350	35	16	42 x 2	67	45	31	50	41
0183000032	3,2	125	8 x 1	22	16	2,5	10	10
0183000063	6,35	250	10 x 1	23,5	16	4,5	12	10
0183000095	9,52	125	14 x 1	30,5	20,5	8	17	14
0183000127	12,7	40	20 x 1,5	36	23,5	11	24	19
0183000158	15,88	40	24 x 1,5	40,5	26,5	14	27	22
0183000222	22,22	25	28 x 1,5	48	30,5	19	32	27

Med forbehold om konstruksjonsendringer og tekniske endringer. Kan endres uten varsel

GPA Flowsystem A/S

Regnbueveien 9
NO-1405 Langhus
+47 (0)64-85 68 00
info@gpa.no
gpa.no